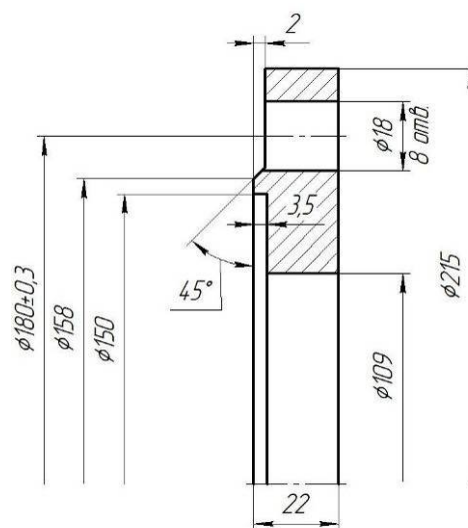
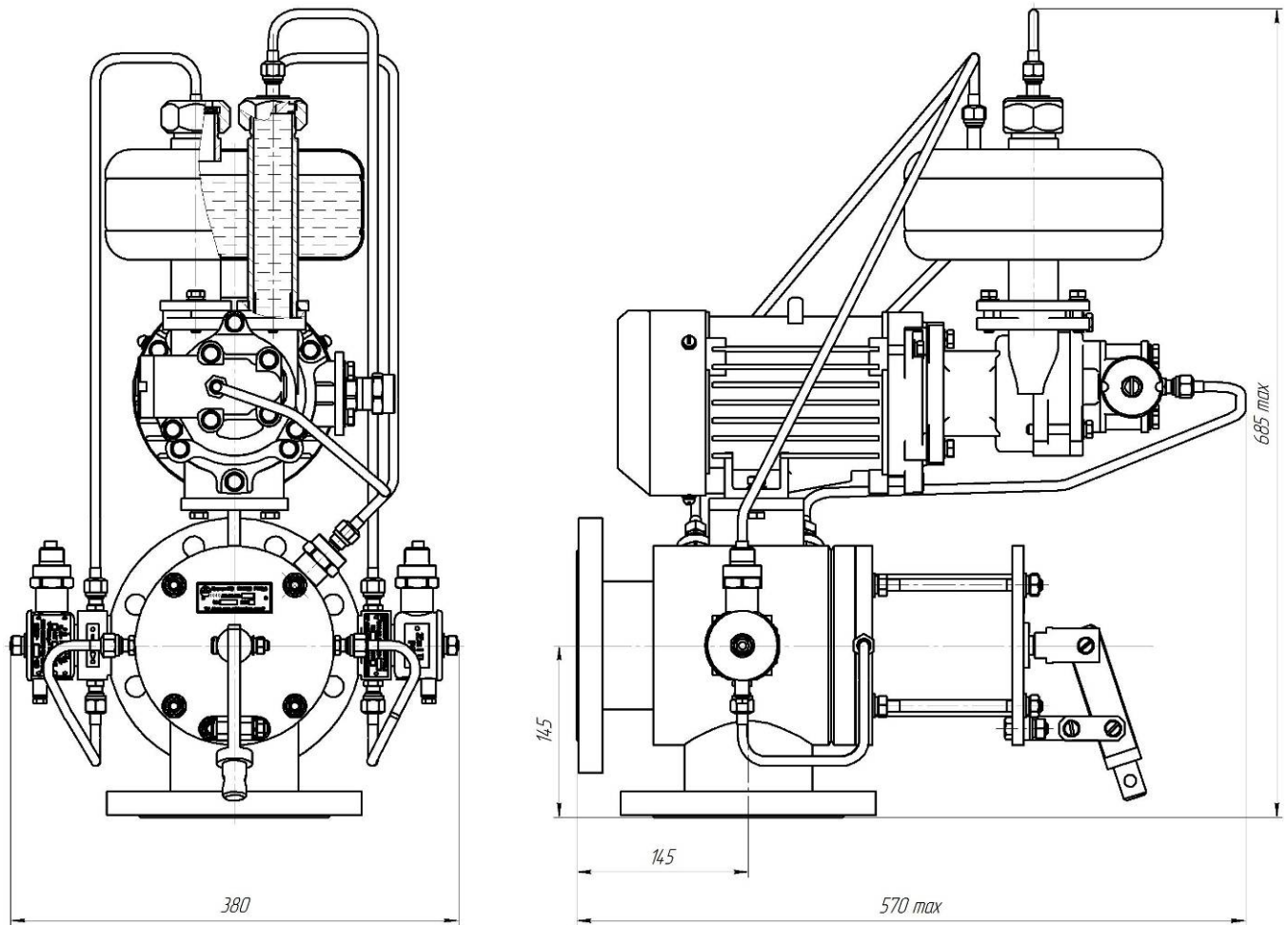


ПРИЛОЖЕНИЕ А



Габаритные и присоединительные размеры клапана КО 1040.00.00.00